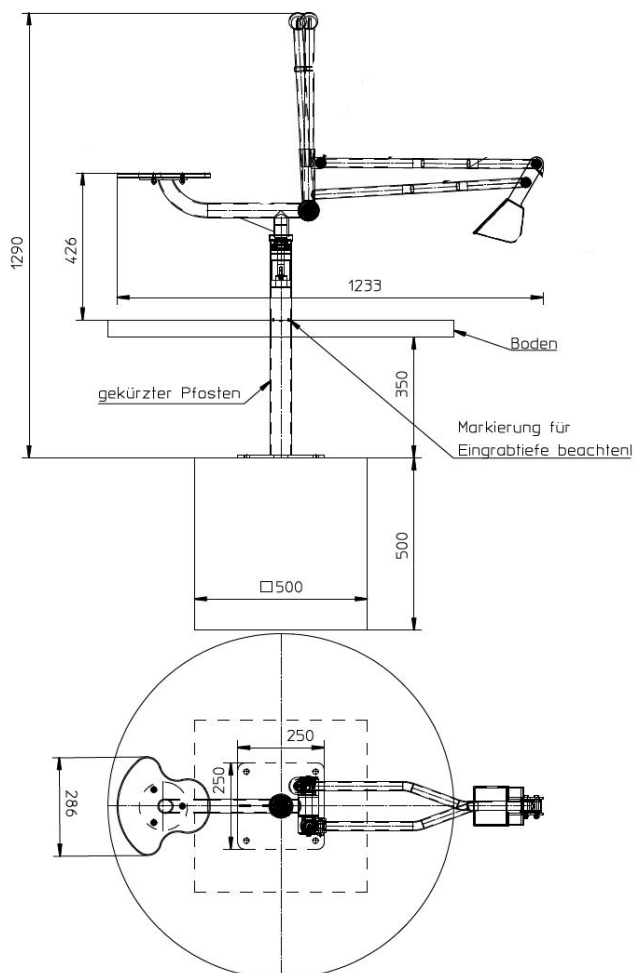


Klingl Sandbagger mit rotem Sitz mit Flansch zum Aufdübeln

Artikelnr. 17-8205

- aus Edelstahl glasperlengestrahlt
- mit Hebelmechanik
- 360° drehbar
- komplett abgedichtet, damit kein Sand ins Lager eintritt
- Hebelbewegung nach unten und nach oben von der Sitzfläche
- Sitz aus HPL-Platte in rot
- Der Sandbagger wird mit dem Flansch auf das Fundament befestigt



<p>Maße gesamt: Ca. 20 kg (schwerstes Stück)</p>
<p>Benötigte Fallschutzfläche: ca. Ø 4,5 m</p>
<p>Fallschutzbelag: Sand oder Kies</p>
<p>Max. Fallhöhe: ca. 42 cm</p>
<p>Fundamente (Beton): 1 Stück L: 50 x B: 50 T: 50 cm</p>
<p>Montagezeit (ohne Fundamentarbeiten): ca. 1 Stunde mit 1 Person</p>
<p>Empfohlene Altersgruppe: ab ca. 3 Jahre</p>